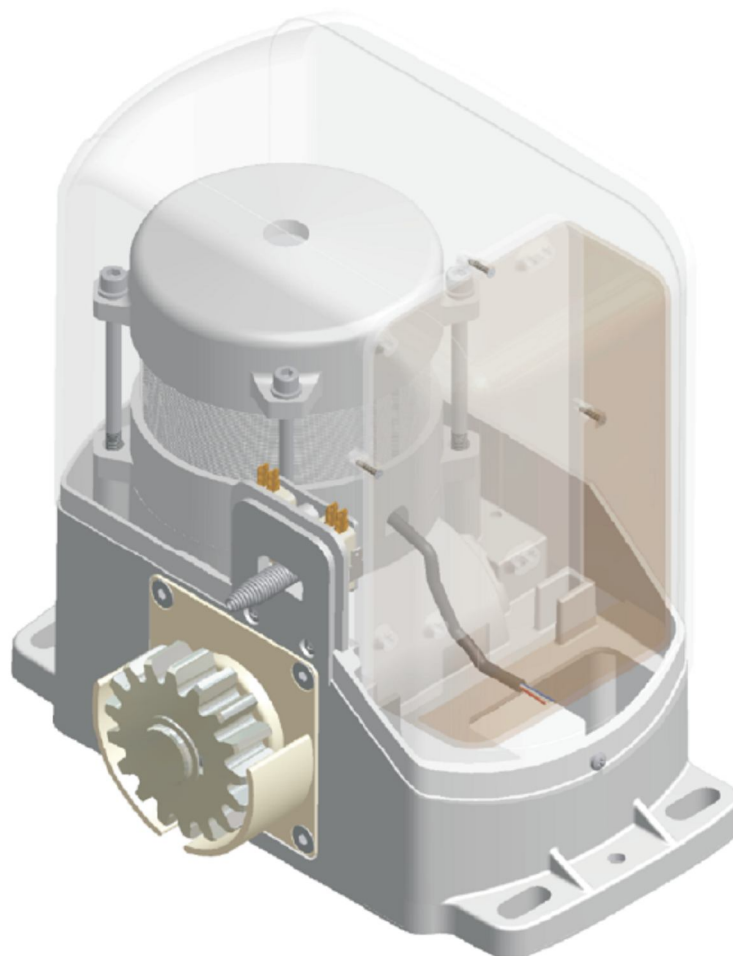
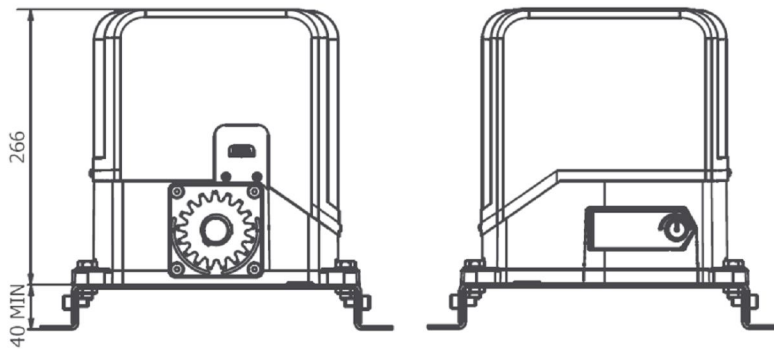


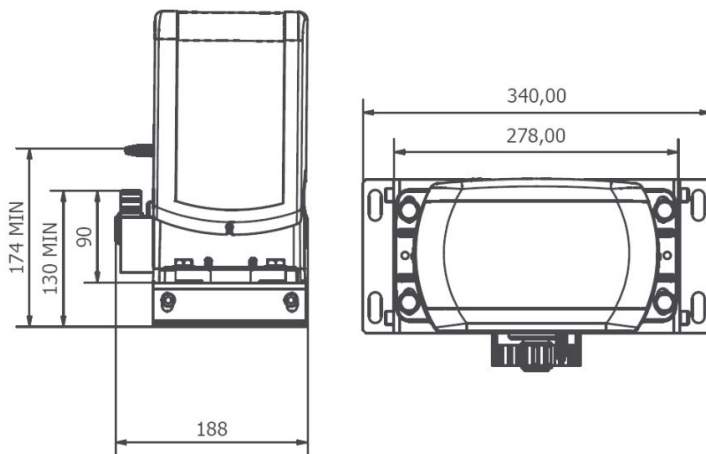
Kiby 600 / 1000 tolókapu motorok



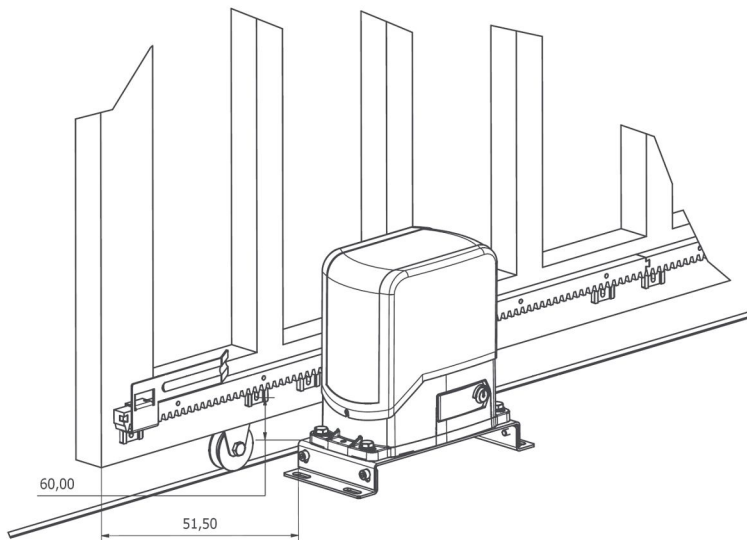
| | Kiby 600 / Kiby 1000 |
|---------------------|-----------------------------|
| Maximális kaputömeg | 600 Kg / 1000 Kg |
| Feszültség | 230 V |
| Motorteljesítmény | 400 W / 500 W |
| Áramfelvétel | 1,3 A / 1,35 A |
| Hővédelem | 150 °C |
| Frekvencia | 50/60 Hz |



Szerelés előtt győződjön meg róla, hogy a kapu megfelelően stabil szerkezetű legyen. Először stabilan rögzítse a talplemez.



A méreteket figyelembe véve állítsa be a motor helyzetét a talplemez segítségével.



Ügyeljen a fogasléc megfelelő összeillesztésére. Gondoskodjon róla, hogy a fogasléc és a hajtókerék között mindig legyen 1mm rés. Oldja ki a motort, és a kaput mozgatva szerelje fel a fogaslécra a kívánt helyre a nyitási- és zárási végállás ütközőket (F). A motor kioldásához helyezze a motorba a kulcsot és fordítsa el az óramutató járásával megegyező irányban és nyissa a fedelet.

A motor bekötése:

- kék: nulla, a motortekercs közös kapcsa.
- barna / fekete fázis, a motor két forgásirányának.

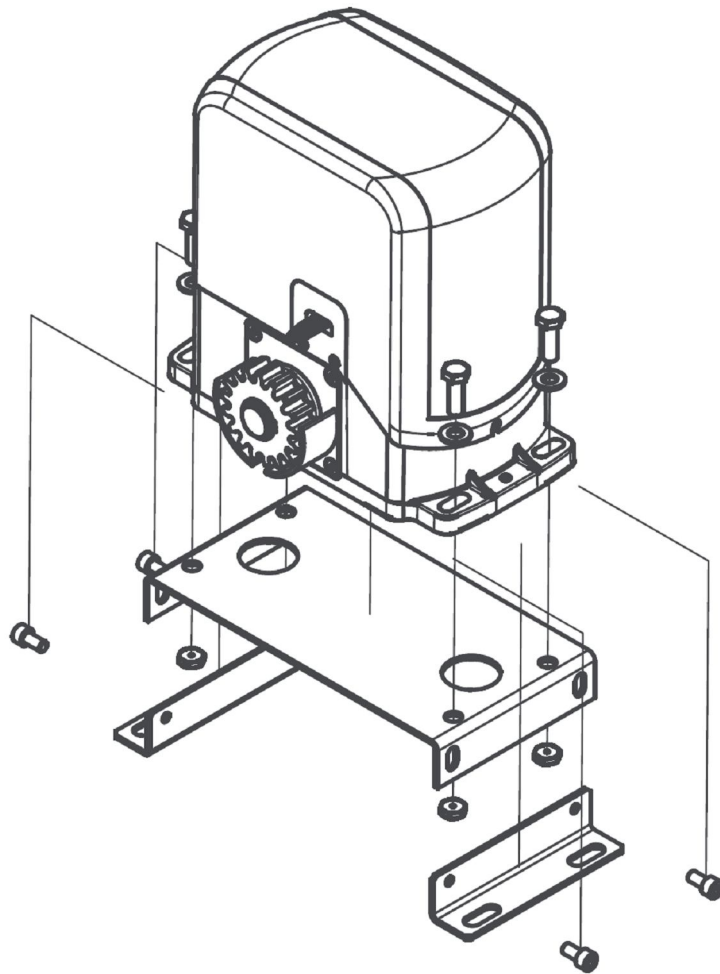
A végálláskapcsoló bekötése:

- fehér: közös kapocs.
- fekete (2 szál) a két véghelyzet bontó kontaktusa.

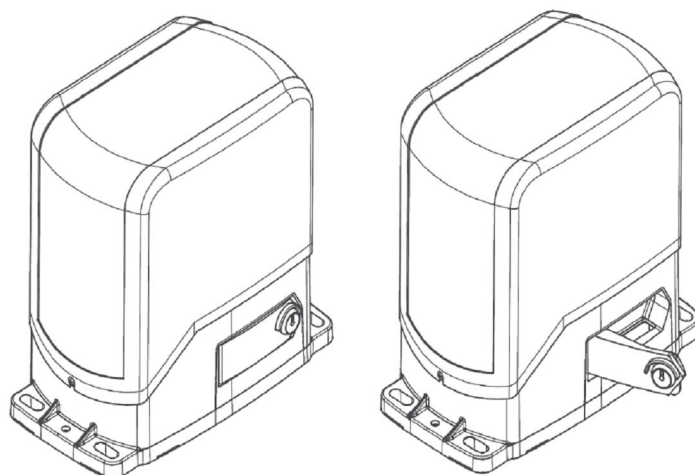
A hálózati védőföldet a motorblokk erre kialakított csatlakozására kell kötni. A hálózati védőföldet a motorblokk erre kialakított csatlakozására kell kötni.

Az egyéb használni kívánt kiegészítők telepítését azok leírásai lapján végezze.

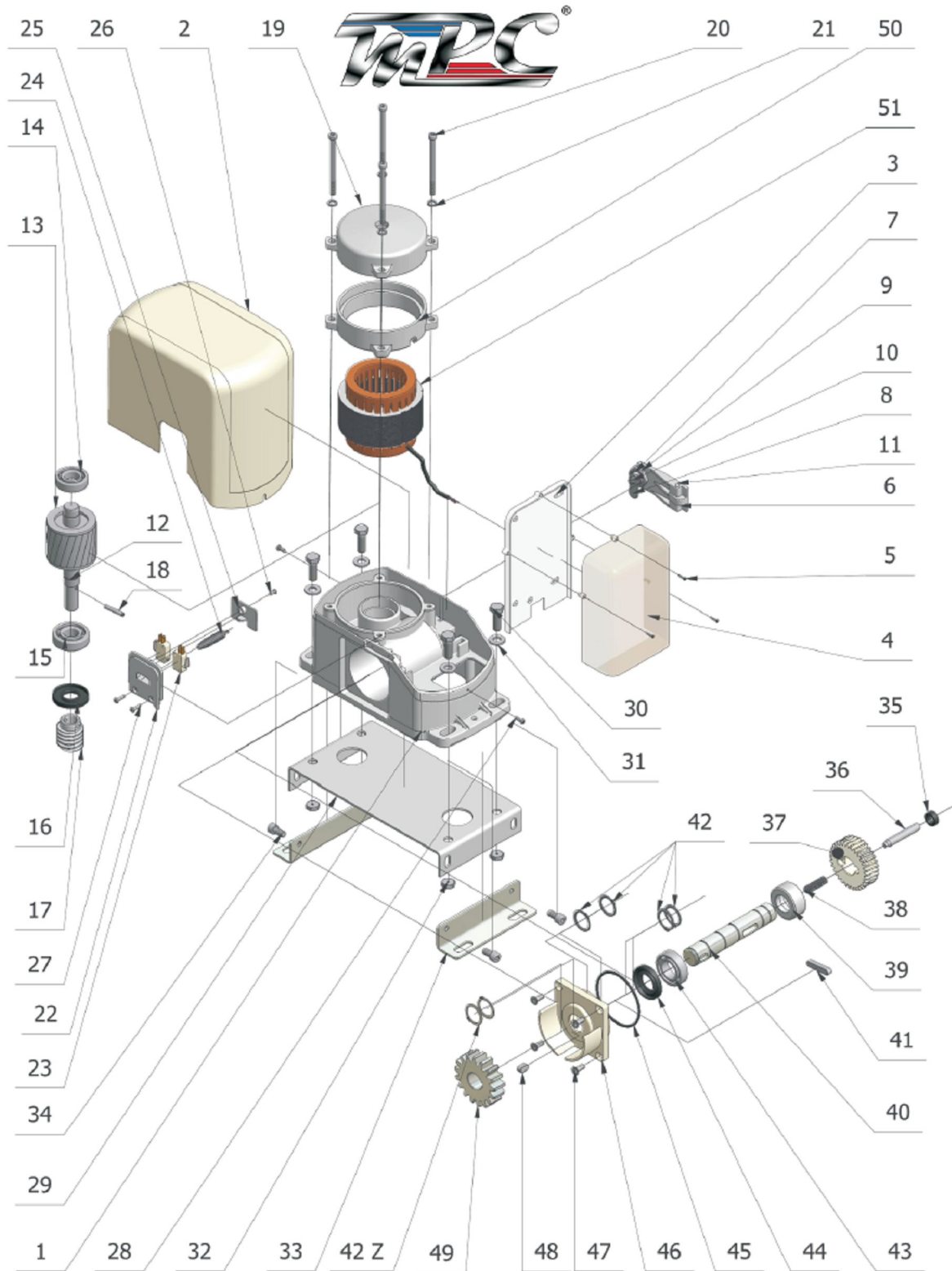
Összeállítási rajz:



Áramszüneti kioldó:



Robbantott rajz (alkatrészek jegyzéke)



V:2013-02-26 HA